



# Reflex

Design: Dieter Stierli



**girsberger**

# Reflex





Ausführungen Exécutions Modelli

1	<b>Reflex 1</b>		
	Sitzbreite 480 mm   Largeur d'assise 480 mm   <b>Larghezza di seduta 480 mm</b>	●	
	Rückenhöhe 625 mm   Hauteur de dossier 625 mm   <b>Altezza di schienale 625 mm</b>	●	
	Sitztiefenverstellung 100 mm (nur Reflex 1)		
14	Réglage de profondeur d'assise 100 mm (uniquement Reflex 1) <b>Regolazione della profondità di seduta 100 mm (solo Reflex 1)</b>	○/*	
2	<b>Reflex 2</b>		
	Sitzbreite 520 mm   Largeur d'assise 520 mm   <b>Larghezza di seduta 520 mm</b>	●	
	Rückenhöhe 705 mm   Hauteur de dossier 705 mm   <b>Altezza di schienale 705 mm</b>	●	
	<b>Sitz Assise Seduta</b>		
3	Mechanik synchron   Mécanisme synchrone   <b>Meccanismo sincrono</b>	●	
	Sitzhöhenverstellung 100 mm   Komforttiefenfederung Réglage de hauteur d'assise 100 mm   Suspension de confort <b>Regolazione dell'altezza di seduta 100 mm   Sospensioni comfort</b>	●	
4	Sitztiefenverstellung 70 mm (Reflex 1), 50 mm (Reflex 2) Réglage de profondeur d'assise 70 mm (Reflex 1), 50 mm (Reflex 2) <b>Regolazione della profondità di seduta 70 mm (Reflex 1), 50 mm (Reflex 2)</b>	●	
5	Sitzneigung 0° oder -4°   Inclinaison d'assise 0° ou -4°   <b>Inclinazione dell'angolo di seduta 0° o -4°</b>	●	
	<b>Rücken Dossier Schienale</b>		
6	Rücken mit Netz schwarz   Dossier avec résille noire   <b>Schienale con rete nera</b>	●	●
7	Rücken gepolstert, Stoff   Dossier rembourré, tissu   <b>Schienale imbottito, in tessuto</b>	●	
8	Rücken gepolstert, Leder   Dossier rembourré, cuir   <b>Schienale imbottito, in pelle</b>	●	●
13	Kleiderbügel schwarz   Cintre de dossier noir   <b>Appendiabiti nero</b>	○	
	Kopfstütze fix schwarz   Appui-tête fixe noir   <b>Appoggiatesta fisso nero</b>	○	
14	Lumbalstütze höhen- 110 mm und tiefenverstellbar 17 mm Support lombaire réglable en hauteur 110 mm et en profondeur 17 mm <b>Supporto lombare regolabile in altezza 110 mm e in profondità 17 mm</b>	○	
	Ausführung elektrisch leitfähig (nur Ausführung Rücken gepolstert) Exécution conductibilité électrique (uniquement en exécution avec dossier rembourré) <b>Esecuzione conduzione elettrica (solo per il tipo con schienale imbottito)</b>	○	
	<b>Armlehnen Accoudoirs Braccioli</b>		
9	2D-Ring, Kunststoff, verstellbar Höhe 100 mm   Breite 50 mm 2D circulaires, matière synthétique, réglables hauteur 100 mm   largeur 50 mm <b>2D anello, materiale plastico, regolabile altezza 100 mm   larghezza 50 mm</b>	●	
10	2D-T PU Soft, verstellbar Höhe 100 mm   Breite 50 mm 2D-T PU Soft, réglables hauteur 100 mm   largeur 50 mm <b>2D-T PU Soft, regolabile altezza 100 mm   larghezza 50 mm</b>	●	
11	2D-T gepolstert, verstellbar Höhe 100 mm   Breite 50 mm 2D-T rembourrés, réglables hauteur 100 mm   largeur 50 mm <b>2D-T imbottito, regolabile altezza 100 mm   larghezza 50 mm</b>	●	
	3D-T PU Soft, verstellbar Höhe 100 mm   Breite 50 mm   Tiefe 60 mm 3D-T PU Soft, réglables hauteur 100 mm   largeur 50 mm   profondeur 60 mm <b>3D-T PU Soft, regolabile altezza 100 mm   larghezza 50 mm   profondità 60 mm</b>	○	
	3D-T gepolstert, verstellbar Höhe 100 mm   Breite 50 mm   Tiefe 60 mm 3D-T rembourrés, réglables hauteur 100 mm   largeur 50 mm   profondeur 60 mm <b>3D-T imbottito, regolabile altezza 100 mm   larghezza 50 mm   profondità 60 mm</b>	○	
12	4D-T PU Soft, verstellbar Höhe 100 mm   Breite 50 mm   Winkel +/- 30°   Tiefe 60 mm 4D-T PU Soft, réglables hauteur 100 mm   largeur 50 mm   angle +/- 30°   profondeur 60 mm <b>4D-T PU Soft, regolabile altezza 100 mm   larghezza 50 mm   angolo +/- 30°   profondità 60 mm</b>	●	
	4D-T gepolstert, verstellbar Höhe 100 mm   Breite 50 mm   Winkel +/- 30°   Tiefe 60 mm 4D-T rembourrés, réglables hauteur 100 mm   largeur 50 mm   angle +/- 30°   profondeur 60 mm <b>4D-T imbottito, regolabile altezza 100 mm   larghezza 50 mm   angolo +/- 30°   profondità 60 mm</b>	●	
	<b>Gestell   Fuss Châssis   Piétement Struttura   Piede</b>		
	Fuss Kunststoff schwarz   Piétement matière synthétique noire   <b>Piede in plastica nera</b>	●	
	Fuss Aluminium poliert / verchromt   Piétement alu poli / chromé   <b>Piede in alluminio lucido / cromato</b>	●/○	
	Fuss Aluminium schwarz beschichtet   Piétement alu époxy noir   <b>Piede in alluminio verniciato nero</b>	○	
14	Fussring (nur Reflex 1)   Repose-pieds (uniquement Reflex 1)   <b>Base appoggiapiedi (solo Reflex 1)</b>	○	
	<b>Besucherstuhl Siège visiteur Sedia per visitatori</b>		
	Armlehnen integriert Kunststoff   Accoudoirs intégrés, matière synthétique   <b>Braccioli in materiale plastico integrati</b>		●
15	Freischwinger Connexion, Gestell schwarz / verchromt Piétement luge Connexion, châssis noir / chromé <b>Sedia a sbalzo Connexion, struttura nero / cromato</b>		●/●

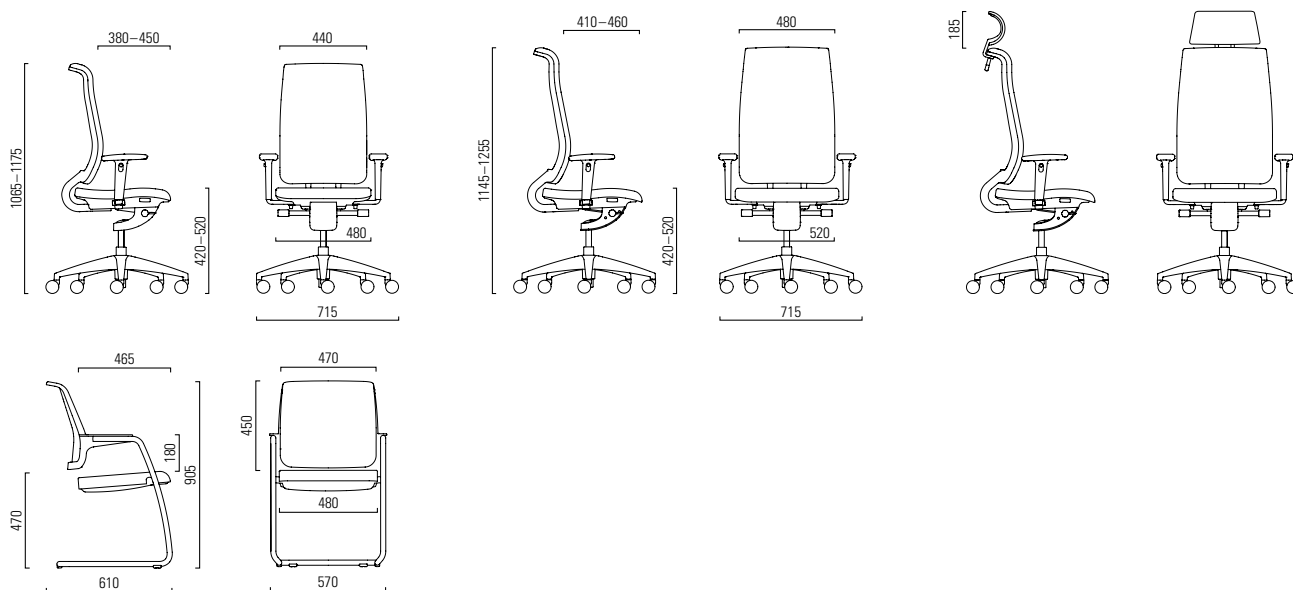
● serienmässig standard **standard**

○ optional en option **optional**

\* serienmässig standard **standard in NL**







Girsberger AG, Bützberg, CH  
 Girsberger GmbH, Wien, A  
 Girsberger France, Paris, F  
 Girsberger GmbH, Endingen, D  
 Girsberger Benelux BV, Amsterdam, NL  
 Tuna Girsberger Tic. AS, Silivri, TR

3 Jahre Garantie  
 3 ans de garantie  
 3 anni di garanzia



reddot design award

Masse Sitzhöhen Drehstühle nach EN 1335. Angaben unter Vorbehalt von Änderungen  
 Dimensions hauteurs d'assise des sièges de bureau selon EN 1335. Indications sujettes à modifications  
 Dimensioni altezza seduta sedie girevoli secondo EN 1335. Dati con riserva di apportare modifica

mail@girsberger.com  
 www.girsberger.com

**girsberger**